

Encoder Incremental B58N



O máximo em qualidade, precisão e confiabilidade

Produzido no Brasil, o encoder incremental série B58N é um equipamento robusto, compacto e muito flexível.

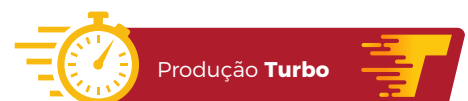
Reunindo várias opções de construção mecânica, é oferecido nas versões eixo sólido, eixo vazado, eixo passante ou eixo expansivo, além de contar com uma variedade de flanges e suportes de fixação.

De acordo com o que há de mais moderno em tecnologias ópticas e eletrônicas, os encoders série B58N têm como características básicas:

- Resolução de 1 a 5000 PPR
- Proteção contra sobretensão, inversão de polaridade e curto-circuito entre saídas
- 58mm de diâmetro externo
- Temperatura de operação de 0° C a 100° C
- Temperatura de armazenamento de -20° C a 100° C
- Compacto com aproximadamente 400 gramas
- Garantia de 1 ano para defeitos de fabricação

Características mecânicas

Velocidade máxima	6000 RPM
Vida do rolamento	20.000 hrs (carga 100 N e rotação máxima)
Torque Inicial	0,6 N.cm (eixo sólido) e 1,0 N.cm (eixo vazado, expansivo e passante)
Momento de Inércia	35 g.cm ² (eixo sólido), 28 g.cm ² (eixo vazado) e 45 g.cm ² (eixo expansivo)
Runout (folga radial)	+/- 0,13 mm
Endplay (folga axial)	+/- 1,27 mm
Opções de diâmetro de eixo	
Sólido	6 mm, 8 mm, 10 mm ou 12 mm
Vazado	8 mm, 10 mm, 12 mm ou 15 mm
Passante	8 mm
Expansivo	8 mm ou 10 mm
Hubshaft	12 mm



**PRODUTOS CUSTOMIZADOS
DISPONÍVEIS EM
24h úteis***

*Consulte as condições do serviço.

Características mecânicas

Rotação máxima	6000 RPM
Vida do Rolamento	20.000 hrs (carga 100 N e rotação máxima)
Torque Inicial	0,6 N.cm (eixo sólido) e 1,0 N.cm (eixo vazado, expansivo e passante)
Momento de Inércia	35 g.cm ² (eixo sólido), 28 g.cm ² (eixo vazado) e 45 g.cm ² (eixo expansivo)
Runout (folga radial)	+/- 0,13 mm
Endplay (folga axial)	+/- 1,27 mm
Diâmetro de eixo: Sólido	6 mm, 8 mm, 10 mm, 12 mm
Vazado	8 mm, 10 mm, 12 mm ou 15 mm
Passante	8 mm
Expansivo	8 mm ou 10 mm
Hubshaft	12 mm

Características elétricas

Alimentação	5 a 26 Vcc
Saídas	HTL (5-26 VCC) ou TTL (5 VCC) máximo 40mA
Consumo	< 60 mA + cargas na saída
Frequência máx.	125 kHz
Resolução	1 a 3600 PPR
Proteção elétrica	Inversão de polaridade, curto-circuito entre saídas e sobretensão
Formato do sinal	Dois sinais (A e B - quadratura), sinal de referência (Z) e sinais complementares.
Defasagem	Até 625 PPR: 90° ± 15° acima de 625 PPR: 90° ± 30°
Simetria	Até 1024 PPR: 180° ± 18° acima de 1024 PPR: 180° ± 25°
Sinal de referência (Z, Marker, Index)	Formato 1 - Referência não sincronizada – "Ungated" (padrão) Formato 2 - Referência sincronizada com a borda de subida do canal B "Gated" (somente para 1024 e 2048 PPR)

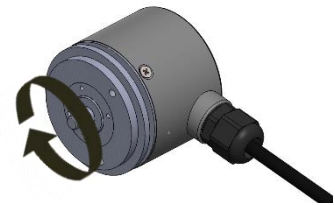
Características ambientais

Temperatura de operação	0°C até 100°C
Temperatura de armazenamento	-20°C até 100° C
Choque	100 G's por 11 milissegundos
Vibração	5 Hz a 2000 Hz a 20 G's
Umidade	Até 98% sem condensação
Proteção IP	IP67
Certificações	RoHS Compliant

Formato do Sinal

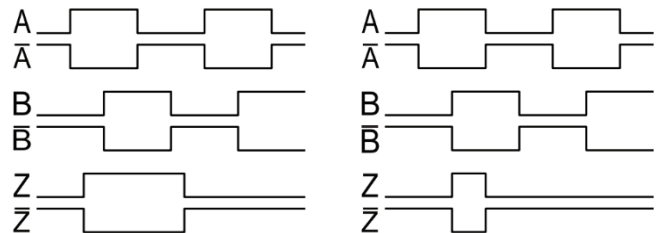
Sentido de Giro Horário

Defasagem Positiva (borda de subida do canal A antes do B)



Formato 1 (Z "Ungated")

Formato 2 (Z "Gated")



CODIFICAÇÃO

Código 1 Modelo	Código 2 PPR	Código 3 Flange	Código 4 Eixo	Código 5 Saída	Código 6 Conexão (tampa)	Código 7 Cabo	Código 8 Plug (ponta do cabo)
B58N	□□□□	□	□	□	□	□	□
B58N	0001	Eixo Sólido		Formato 1 "Ungated"		Prensa Cabo	0 Sem plug
	0010	S Flange Synchro	6 6 mm	A 5VCC (TTL)	A Lateral B Traseiro		1 1,5 m
	0024	K Flange Clamping	8 8 mm	B 5-26VCC (HTL)			2 2 m
	0025	Q Flange Quadrada	A 10 mm	Formato 2 "Gated"¹			3 3 m
	0035	A Flange Redonda	C 12 mm				C 5VCC (TTL)
	0040	Z Flange Especial BA		D 5-26VCC (HTL)			5 5 m
	0050						6 6 m
	0060	Eixo Vazado					7 7 m
	0100	D Fixação dianteira	8 8 mm				8 8 m
	0120	H Fixação traseira (exceto para modelo 15 mm)	A 10 mm				9 9 m
	0192		C 12 mm			A 10 m	
	0200		F 15 mm		B 15 m		
	0240	Eixo Expansivo			C 20 m		
	0250	X Eixo Expansivo	8 8 mm		D 25 m		
	0256		A 10 mm (longo)		E 30 m		
	0300		S 10 mm (curto)		F 35 m		
	0360				G 40 m		
	0500				I 50 m		
	0512	Eixo Sólido Passante			P 0,15 m		
	0600	P Eixo Sólido Passante	8 8 mm		S 0,5 m		
	0625				T 1,0 m		
	0720	Eixo Semi-Vazado (hubshaft)					
	1000	D Eixo Semi-Vazado	G 12 mm				
	1024	Nota: Ao optar por eixo vazado, expansivo ou sólido passante, a conexão (Código 6) deverá ser lateral.					
	1200						
1250							
1440							
2000							
2048							
2500							
2540							
2600							
3600							
	Para 4096 e 5000, consulte B58N Alta Resolução clique aqui						
					CONIN Macho Rosca Externa (M23)²		
					C Horário Lateral		
					D Anti-horário Lateral		
					E Horário Traseiro		
					F Anti-horário Traseiro		
					CONIN Macho Rosca Externa (M23)³		
					G Anti-horário Lateral	0 Sem cabo	0 Sem plug
					H Horário Lateral		
					Q Horário Traseiro		
					R Anti-horário Traseiro		
					Conector 8 pinos		
					J Traseiro ²		
					L Lateral ²		
					S Lateral sem plug complementar		

¹Apenas para 1024 PPR e 2048 PPR

²Acompanha plug complementar

³Não acompanha plug complementar

Exemplo de codificação

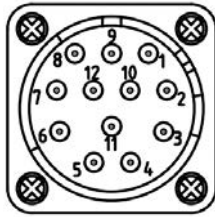
B58N 0512 SA BA 1A

Encoder B58N 512 PPR, eixo sólido 10 mm, saída 5Vcc a 26Vcc, prensa cabo lateral, 1,5m de cabo, plug M23 fêmea horário rosca interna.

PINAGEM

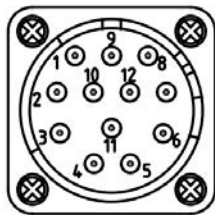
CÓDIGO 6 – CONEXÃO (TAMPA)

- C/E/H/Q (CONIN M23 Macho Horário Rosca Externa)



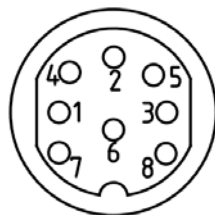
Pino	Função
1	GND
2	VCC
3	Canal A+
4	Canal B+
5	Canal A-
6	Canal B-
7	Canal Z+
8	Canal Z-
9	Carcaça
10	-
11	-
12	-

- D/F/G/R (CONIN M23 Macho Anti-horário Rosca Externa)



Pino	Função
1	Canal B-
2	-
3	Canal Z+
4	Canal Z-
5	Canal A+
6	Canal A-
7	-
8	Canal B+
9	Carcaça
10	GND
11	-
12	VCC

- J ou L ou S (8 pinos)*



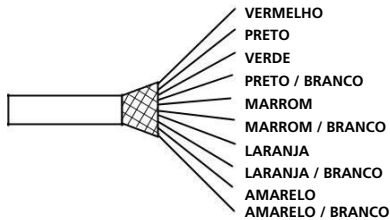
Pino	Função
1	GND
2	VCC
3	*Canal A+
4	*Canal B+
5	*Canal A-
6	*Canal B-
7	Canal Z+
8	Canal Z-

***defasagem negativa**

CÓDIGO 8 – PLUG (PONTA DO CABO)

CABO DE 10 VIAS

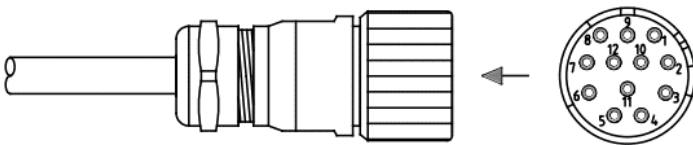
- 0 (Sem plug)



Fio	Função
Vermelho	VCC
Preto	GND
Verde	Carcaça
Preto / branco	Não usado
Marrom	Canal A+
Marrom / branco	Canal A-
Laranja	Canal B+
Laranja / branco	Canal B-
Amarelo	Canal Z+
Amarelo / branco	Canal Z -

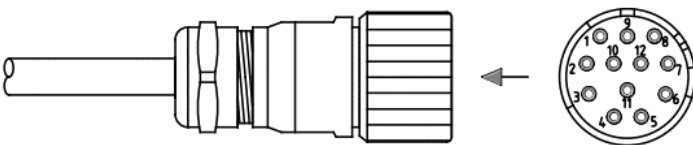
CONIN (M23)

- A (Fêmea horário rosca interna)



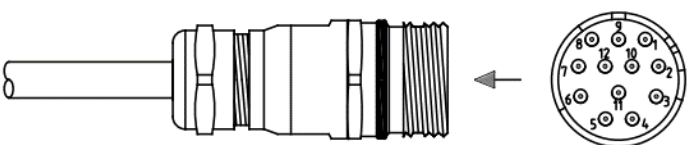
Pino	Função
1	GND
2	VCC
3	Canal A+
4	Canal B+
5	Canal A-
6	Canal B-
7	Canal Z+
8	Canal Z -
9	Carcaça
10	-
11	-
12	-

- B (Fêmea anti-horário rosca interna)



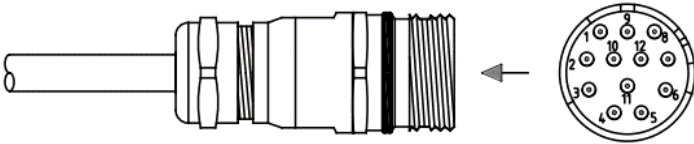
Pino	Função
1	Canal B-
2	-
3	Canal Z+
4	Canal Z-
5	Canal A+
6	Canal A-
7	-
8	Canal B+
9	Carcaça
10	GND
11	-
12	+VCC

- S (Macho horário rosca externa)



Pino	Função
1	GND
2	VCC
3	Canal A+
4	Canal B+
5	Canal A-
6	Canal B-
7	Canal Z+
8	Canal Z-
9	Carcaça
10	-
11	-
12	-

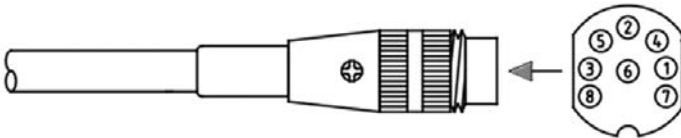
- **R (Macho anti-horário Rosca externa)**



Pino	Função
1	Canal B-
2	-
3	Canal Z+
4	Canal Z-
5	Canal A+
6	Canal A-
7	-
8	Canal B+
9	Carcaça
10	GND
11	-
12	+VCC

CONECTOR 8 PINOS

- **L (Macho)***

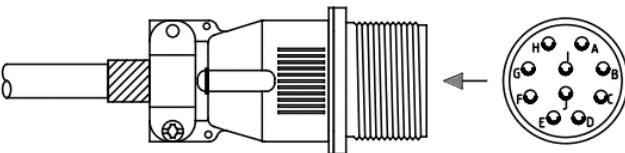


Pino	Função
1	GND
2	VCC
3	*Canal A+
4	*Canal B+
5	*Canal A -
6	*Canal B-
7	Canal Z+
8	Canal Z -

***defasagem negativa**

MILITAR 10 PINOS

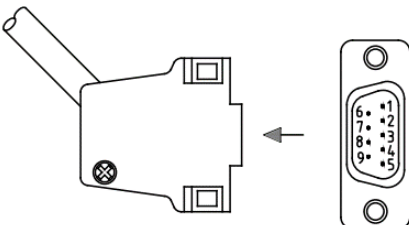
- **2 ou 7 (Macho)**



Pino	Função
A	Canal A+
B	Canal B+
C	Canal Z+
D	VCC
E	-
F	GND
G	Carcaça
H	Canal A-
I	Canal B-
J	Canal Z-

CONECTOR DB9

- **K (Macho)**



Pino	Função
1	GND
2	Canal B+
3	Canal B-
4	Canal A-
5	Canal A+
6	-
7	Canal Z+
8	Canal Z-
9	VCC

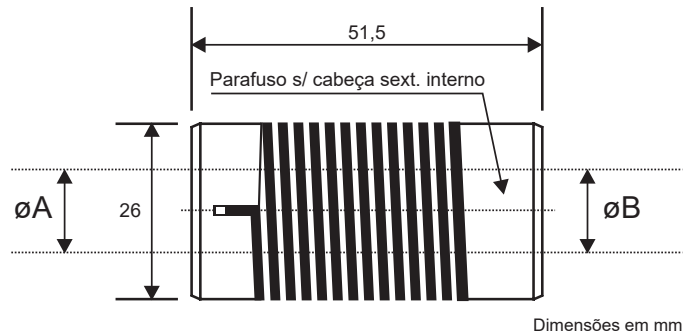
Acessórios

Acoplamento elástico tipo mola - código 300301-516-X

Máxima velocidade absoluta	3000 RPM
Torque máximo	30 Ncm
Material	Bucha: Zamak / Mola: Aço-Mola Niquelado
Máximo desalinhamento do eixo	
Radial	+/- 1,2 mm
Axial	+/- 1 mm
Angular	+/- 8°

Código	ØA	ØB
300301-516-1	6 mm	6 mm
300301-516-2	10 mm	10 mm
300301-516-3	12 mm	12 mm
300301-516-4	10 mm	12 mm

Consulte outras dimensões disponíveis.

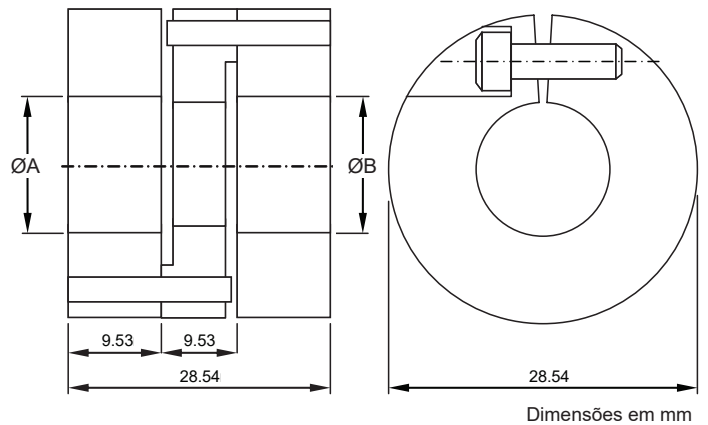


Acoplamento elástico isolado - código 300301-516-XX

Eixo	Ø4 - Ø16 mm - especificar
Máxima velocidade absoluta	4200 RPM
Torque máximo	50 Ncm
Material	Alumínio e plástico especial
Máximo desalinhamento do eixo	
Radial	+/- 0,72 mm
Axial	+/- 0,54 mm
Angular	+/- 1,5°

Código	ØA	ØB
300301-516-S1	6 mm	3/8"
300301-516-S15	15 mm	15 mm
300301-516-S25	12 mm	15 mm
300301-516-S66	6 mm	6 mm

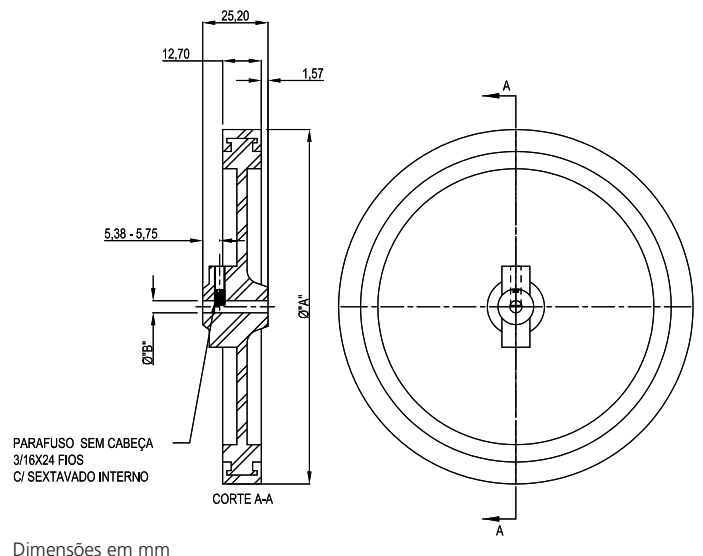
Outras dimensões disponíveis, consulte.



Roda para Encoder 300301-627

Código	ØA	ØB	Cor
300301-627	95,35 - 95,61 mm	8,01 - 8,05 mm	Preto

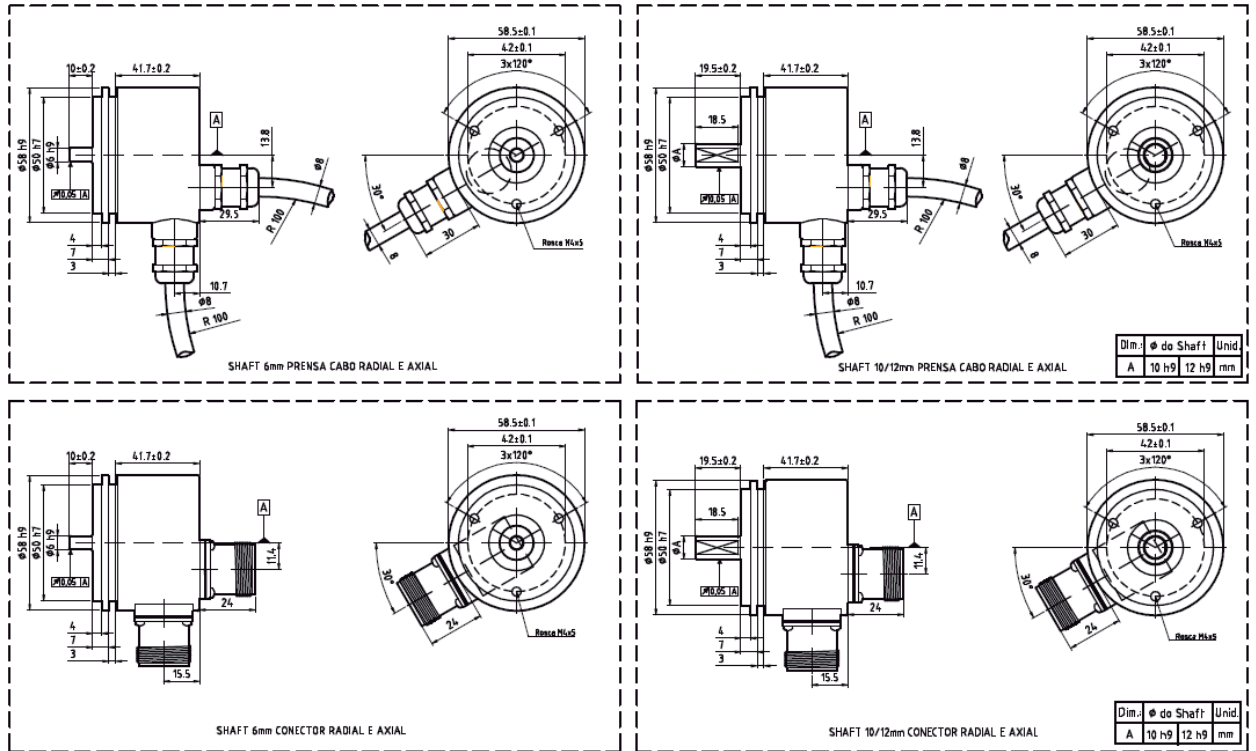
Para opções de chicotes (cabos com comprimentos e plugs personalizados), [clique aqui](#) e consulte nosso catálogo!



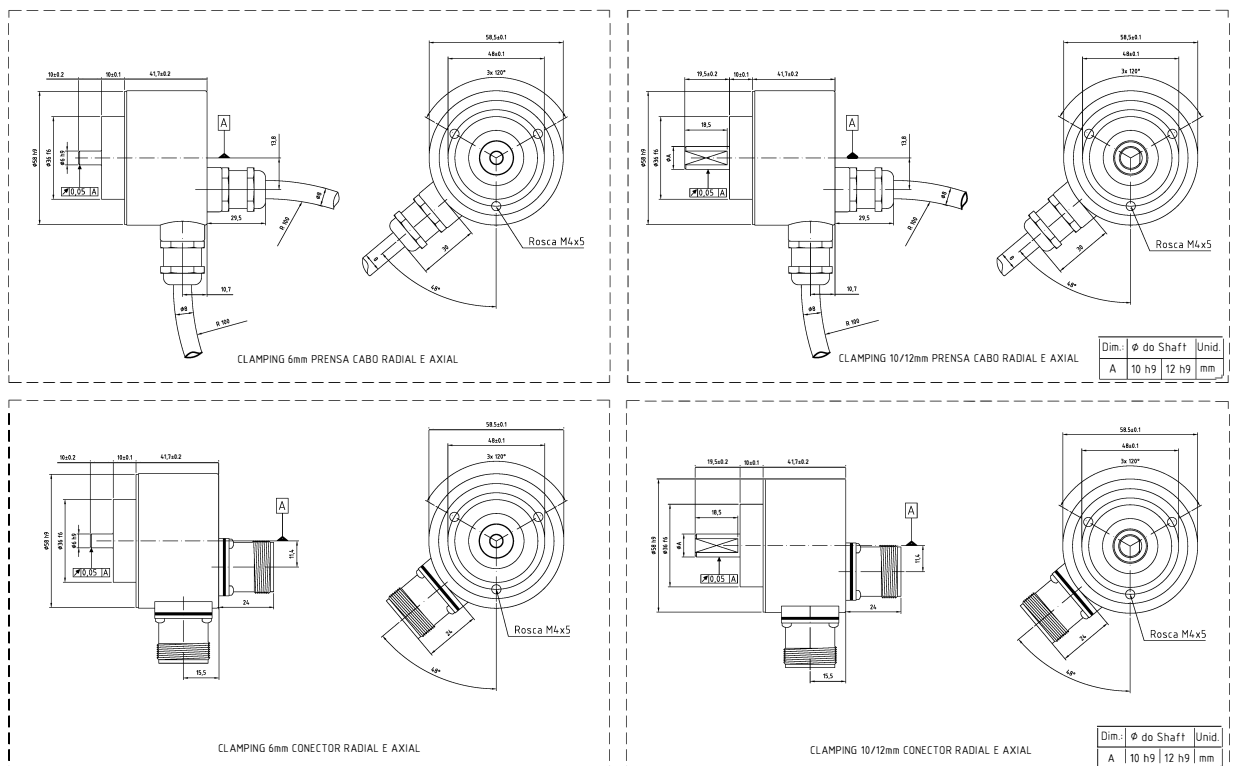
Desenho Dimensional

Encoder incremental B58N

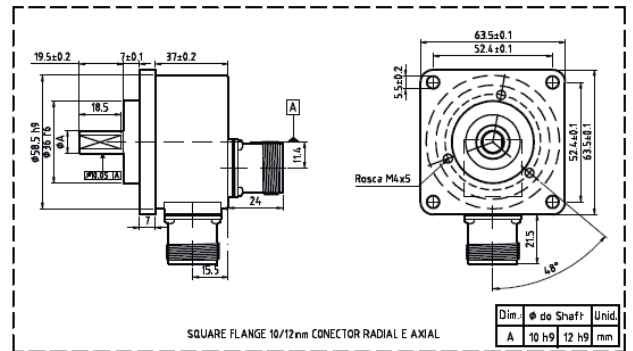
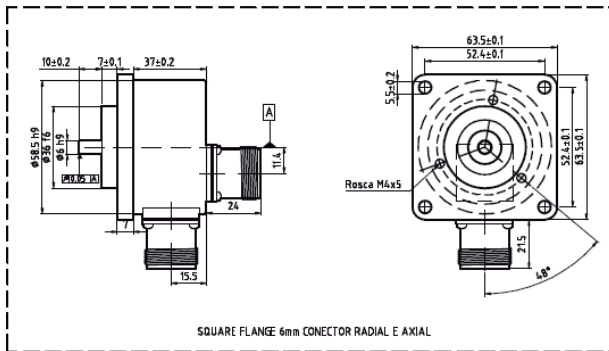
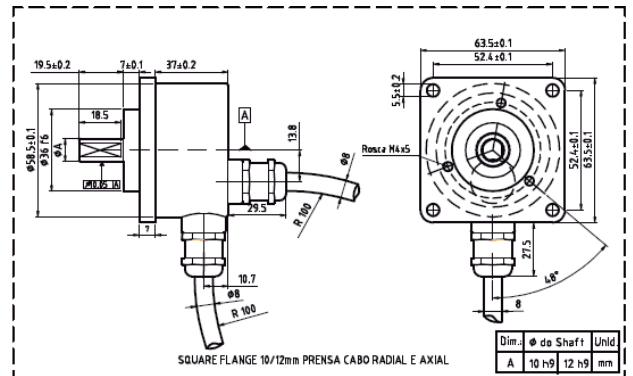
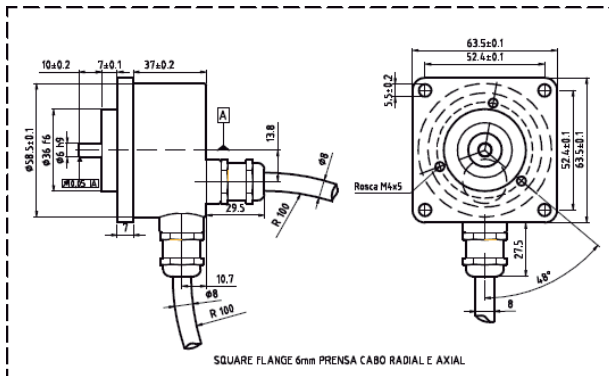
Flange Synchro
Opção S - Base 2



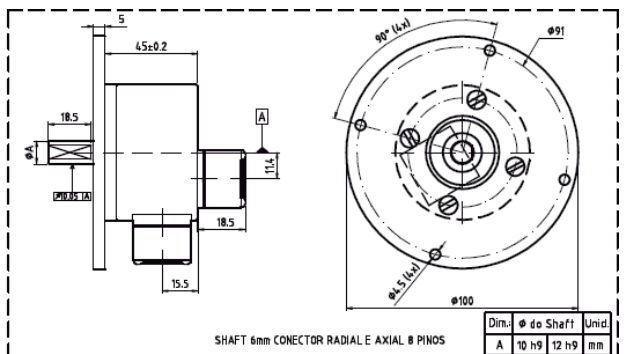
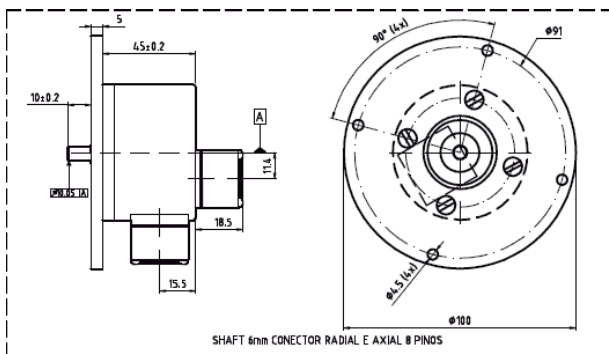
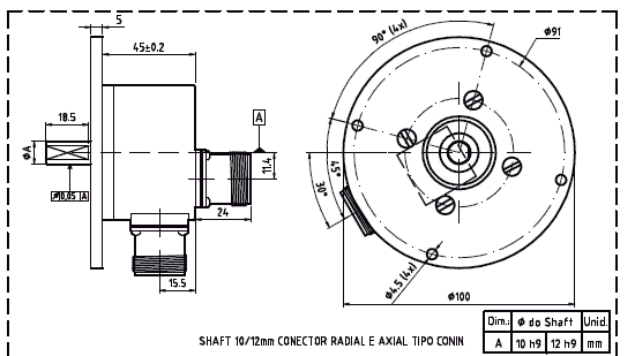
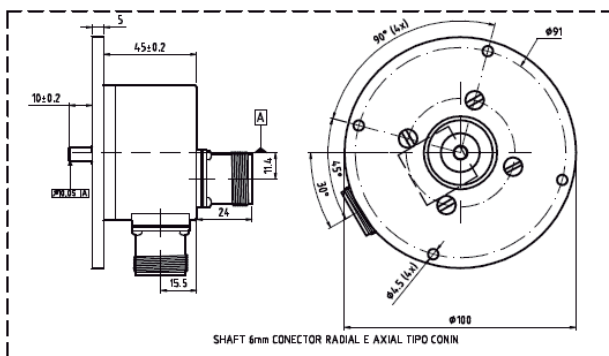
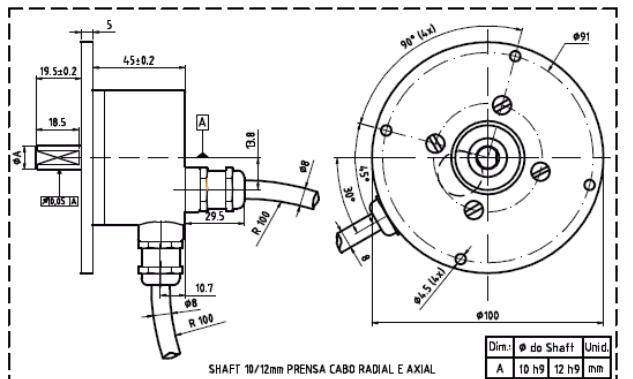
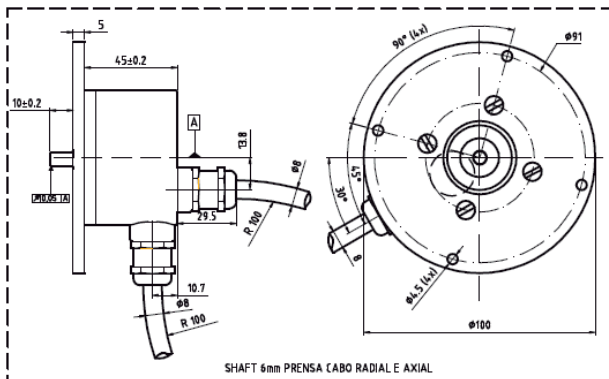
Flange Clamping
Opção K - Base 3



Flange Quadrada
Opção Q - Base
3 + flange



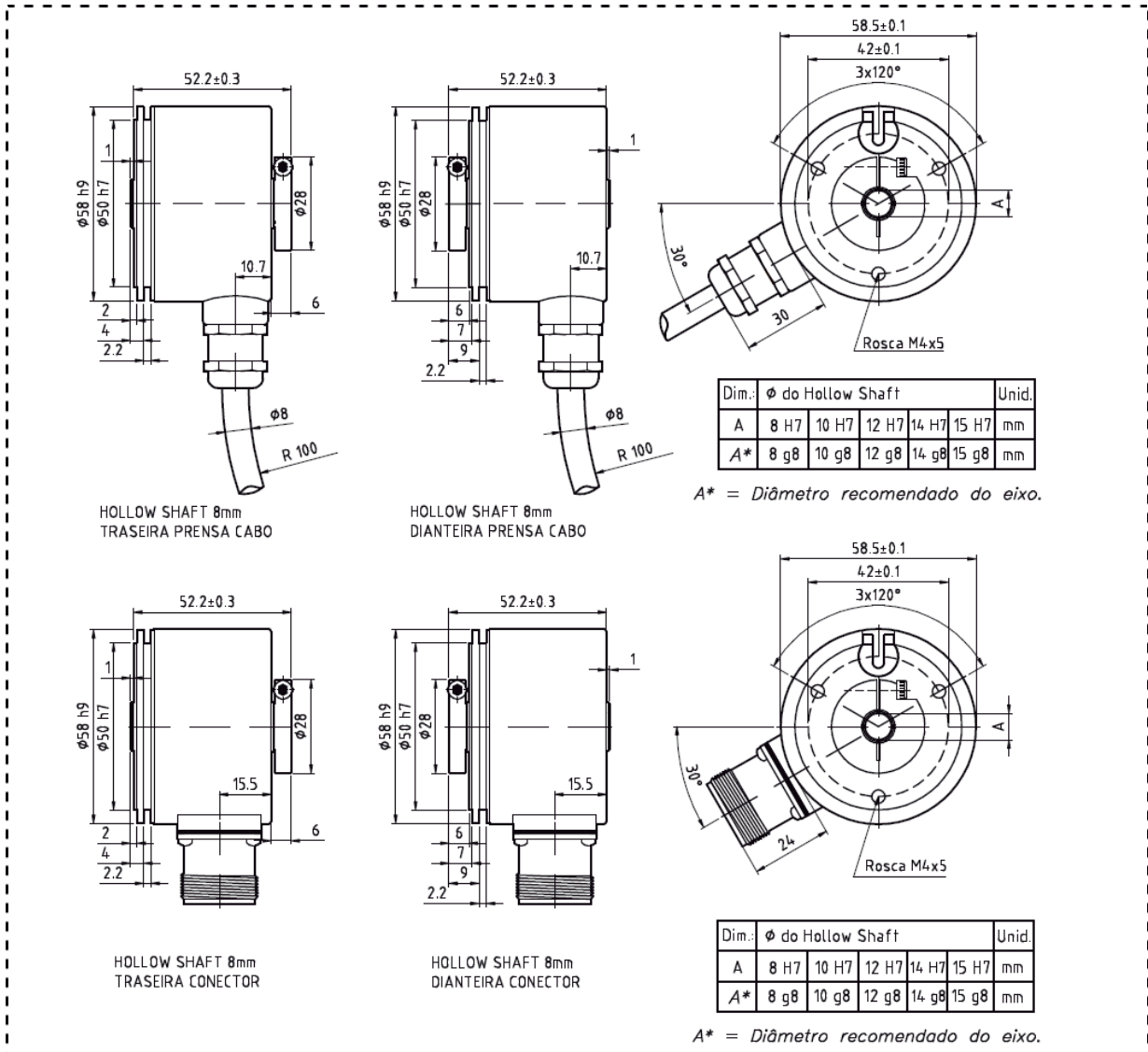
Flange Redonda
Opção A - Base
4 + flange



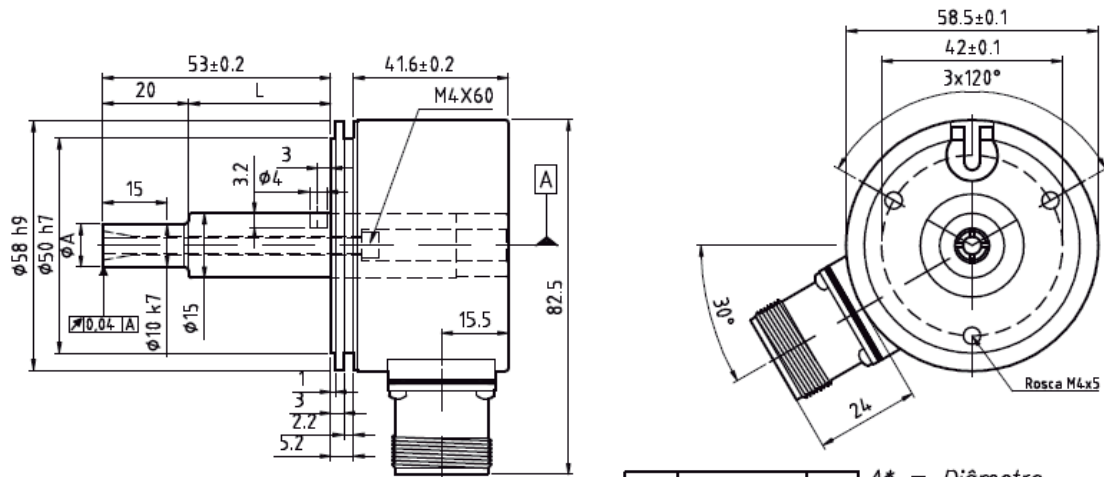
Eixo Vazado

Opção D (fixação dianteira) - Base 1

Opção H (fixação traseira) - Base 1

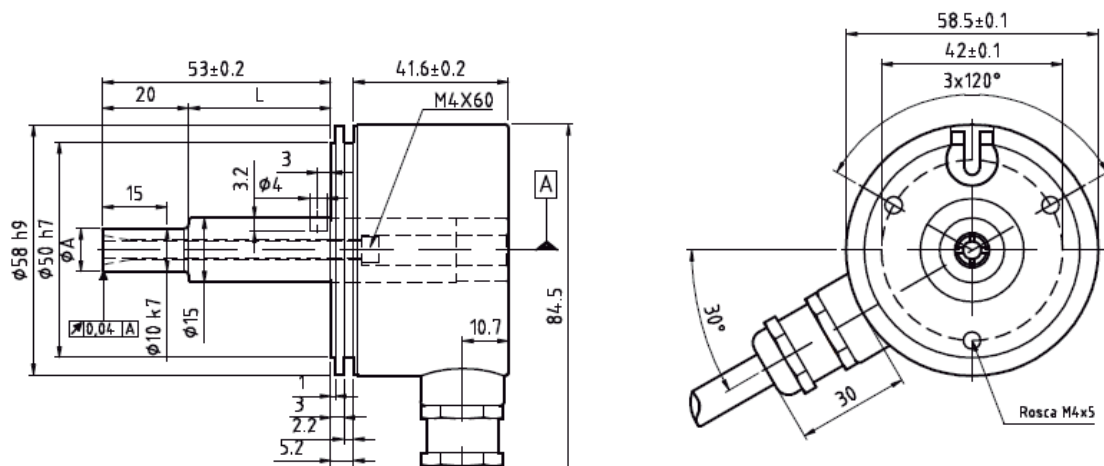


Eixo Expansivo - Opção X - Base 1



EXPANSIVO 8/10mm CONECTOR

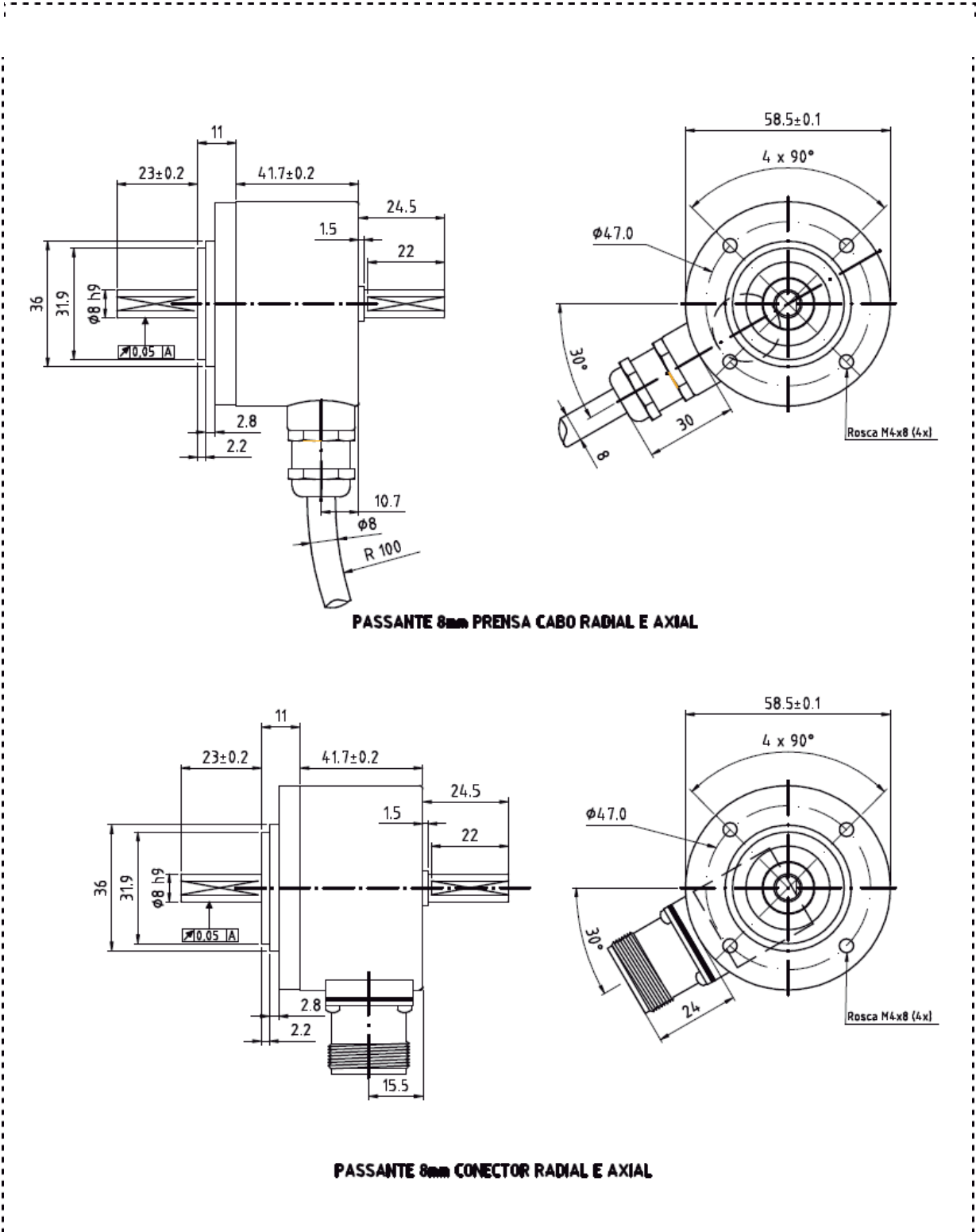
Dim.:	Ø do Shaft	Unid.	A* = Diâmetro recomendado do acoplamento
A	8 h7 / 10 h7	mm	
L	18 / 33	mm	
A*	8 G8 / 10 G8	mm	



EXPANSIVO 8/10mm PRENSA CABO

Dim.:	Ø do Shaft	Unid.	A* = Diâmetro recomendado do acoplamento
A	8 h7 / 10 h7	mm	
L	18 / 33	mm	
A*	8 G8 / 10 G8	mm	

Eixo Sólido Passante - Opção P - Base 4



Lâmina de Fixação 300302-792
(Acessório nos encoders com Eixo Vazado)

